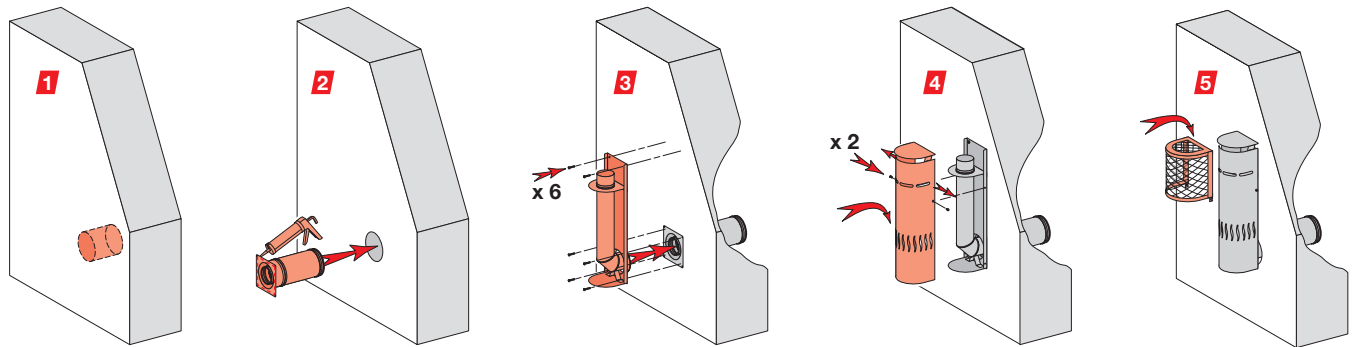
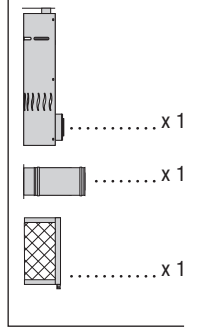


SNORKEL TERMINAL AVEC PROTECTION / SNORKEL TERMINAL WITH GUARD / TERMINAL SNORKEL Z SIATKĄ OCHRONNĄ

PLPS000210
SN+ME ... BIG



FR

- 1** Important: Veuillez lire les instructions suivantes pour l'installation et les instructions d'installation. Il faut également veiller à respecter les exigences relatives aux matériaux combustibles ou au mur.
Mesurez et marquez le trou du tuyau de raccordement horizontal sur le mur.
Découpez ou percez un trou net de taille appropriée (diamètre 180 - 200mm) à travers le mur à l'aide de l'équipement approprié.
- 2** Déballez avec soin le terminal tubulaire, l'extension de la section et de l'appareil de protection de leur boîte.
Mettez de côté l'unité de protection avant de désengager l'enveloppe extérieure du terminal de tuba et de la mettre de côté.
- 3** En prenant la plaque de support du tuba, poussez la section d'extension sur la queue du tuba. **NE PAS FIXER MAINTENANT**
Présentez la section d'assemblage sec et développez-la dans le trou. Avec le support du mur, les six (6) emplacements de fixation. Retirez l'ensemble et mettez de côté.
Percez et branchez les six (6) emplacements de réparation
Faites glisser uniquement la partie murale du mur et le mur d'un mastic à la silicone. Veillez à ne pas dissimuler vos points de fixation.
Poussez la plaque de support et le tuyau d'évacuation dans la plaque. Alignez l'ensemble avec le mur et fixez-le à l'aide de six (6) vis appropriées.
- 4** Remettez soigneusement en place l'enveloppe extérieure du tuba et fixez-le en engageant les pattes latérales et en le glissant vers le bas.
- 5** Faites glisser la grille de protection autour du terminal et fixez-la à l'aide des deux vis fournies.

EN

- 1** Important: Please read the appliance manufacturers installation instructions carefully as this will help determine the hole position required through the external wall and will ensure that the installation complies with current regulations and standards. Care must also be taken to respect all stated distances to combustible materials or to the wall.
Measure and mark the hole position for the horizontal connecting pipe on the wall.
Cut or core a suitably sized neat hole (180 mm diameter) through the wall using the appropriate equipment.
- 2** Carefully unpack the snorkel terminal, extension section and guard unit from their box.
Set aside the guard unit before dis-engaging the outer casing of the snorkel terminal and setting this aside.
- 3** Taking up the snorkel backing plate, push fit the extension section onto the tail of the snorkel flue pipe and line up the fixing plate holes with the holes in the terminal backing plate. **DO NOT FIX OR SEAL ANYTHING YET.**
Offer up the dry assembly of backing plate and extension section to the wall and slide the extension section into the hole. With the backing plate against the wall face, vertically align the assembly and mark clearly the six (6) fixing locations. Remove the assembly and set aside.
Drill and plug the six (6) fixing locations
Slide just the wall extension section into the opening and seal the plate to the wall using a good bead of silicone sealant. Take care not to conceal your fixing points.
Push fit the snorkel terminal backing plate and flue pipe into the extension section and line up the fixing plate holes with the holes in the plate. Line up the assembly with the pre-plugged holes and fix it into position using six (6) suitable screws.
- 4** Carefully offer up the outer casing of the snorkel and secure it in position by engaging the side lugs and sliding downwards.
- 5** Slide the terminal guard over the snorkel head and secure it into position with the two screws as provided.

PL

- 1** Ważne: Przeczytaj uważnie instrukcję montażu producenta urządzenia. Pomoże to określić prawidłową pozycję otworu w ścianie i zapewni instalację zgodną z obowiązującymi przepisami i normami. Należy również zachować ostrożność, przestrzegając wszystkich podanych odległości komina od materiałów palnych.
Zmierz i oznacz pozycję otworu na ścianie dla poziomej rury łączącej.
Wytnij odpowiedniego rozmiaru otwór (o średnicy 180 mm) w ścianie za pomocą odpowiedniego sprzętu.
- 2** Ostrożnie rozpakuj terminal Snorkel wraz z elementem teleskopowym i siatką ochronną.
Odlóż siatkę ochronną na bok a następnie zdemontuj zewnętrzną część terminala Snorkel i odlóż ją na bok.
- 3** Unosząc za tylną ścianę terminala połącz element teleskopowy z terminalem Snorkel. Ułóż i wyrównaj otwory w tylnej ścianie terminala i elemencie teleskopowym. **NA TYM ETAPIE NIE SKRĘCAJ ICH ZE SOBĄ.**

- Umieść oba elementy w prawidłowej pozycji na ścianie. Sprawdź czy terminal jest ustawiony pionowo a następnie oznacz sześć (6) miejsc mocowania. Odlóż z boku terminala a następnie wywierć sześć otworów i umieść w nich kołki montażowe.
Zamontuj element teleskopowy w otworze ściany a następnie uszczelniaj go silikonem odpornym na wysokie temperatury. Uważaj, aby nie zakryć otworów montażowych.
Wsuń tylną ścianę terminala Snorkel wsuwając rurę do elementu teleskopowego. Wyrównaj otwory w terminalu z otworami w płycie. Wyrównaj otwory w terminalu z otworami montażowymi w ścianie a następnie zamocuj terminal za pomocą sześciu (6) odpowiednich śrub.
- 4** Ostrożnie wsuń zewnętrzną obudowę terminala Snorkel umieszczając boczne ściany obudowy w prawidłowej pozycji.
 - 5** Wsuń siatkę ochronną na górę terminala Snorkel i zamocować ją za pomocą dwóch śrub.